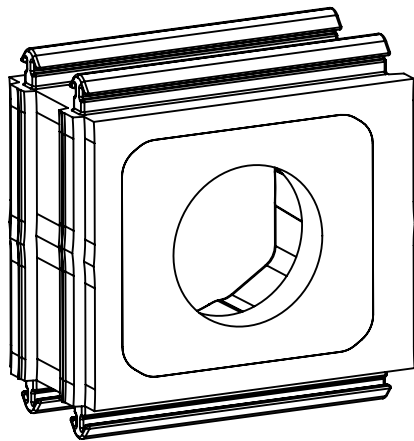
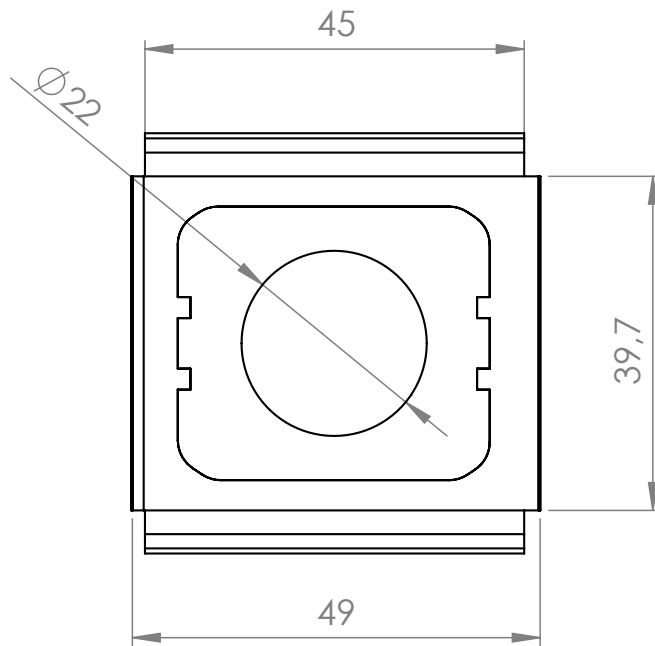
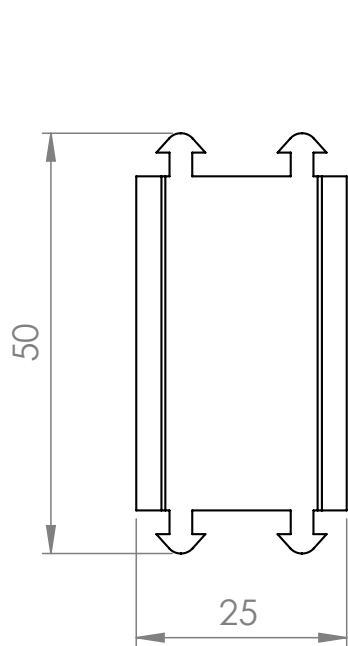


A

B

C

D



**Infiammabilità:** UL94-V0, autoestinguente  
**Temperatura:** -40°C ... +55°C  
**Proprietà:** senza alogeni, senza siliceni  
**Materiale:** elastomero termoplastico TPE+PP+PF



PP+TPE

**IP65****NEMA  
12, 4X**

EN 45545-2



ECOLAB



UL94-V0



ISO 4892-2A

RoHS  
COMPLIANTAPPROVED  
MARKET

Codice / Code

**Vedi tavola**

Descrizione / Description

**SPG W22**

Rev.

000

Materiale / Material

corpo:TPE  
parte interna: PP+PF

Colore / Color

Nero

Peso / Weight (g)

-

Unità di misura / Measure units

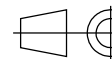
mm

Formato / Format

A4

Scala / Scale

1:1

UNI-ISO  
2768-mk

Data / Date

02/09/2022

Numero foglio / Sheet number

1//1

Numero progetto/ Project number

**1731020810**

Disegn. / Drawn

Pozzi F.

Note / Notes

-

**DETASULTRA**

www.detasultra.com

QUESTO DISEGNO E LE SUE INFORMAZIONI SONO STRETTAMENTE RISERVATE DI PROPRIETA' DETAS SPA.  
 NON UTILIZZARE PER SCOPI DIVERSI DA QUELLI PER CUI SONO STATE FORNITE. DO NOT SCALE DRAWING.

A

B

C

D