

1) Indicatore di funzionamento verde, 2) LED giallo per segnale 1 (NA), 3) LED giallo per segnale 2 (NC), 4) Numerazione slot



Basic features

Dotazione	Targhetta di contrassegnatura (11x) Cappuccio di chiusura (5x)
Omologazione / conformità	CE UKCA cULus WEEE

Display/Operation

Indicatore funzione di commutazione	LED giallo (16x)
Indicatore tensione d'esercizio	LED verde

Electrical connection

Cavo	PUR nero, 10 m, adatto per catene portacavi
Cavo, cicli di piegatura min.	2 Mio.
Cavo, raggio di curvatura min., posa fissa	7.5 x d
Cavo, raggio di curvatura min., posa flessibile	15 x d
Collegamento slot	8x M8x1-Presa, 4-poli
Diametro cavo D	8.80 mm ±0.25 mm
Numero dei conduttori	18
Sezione dei conduttori	0.34 mm ² + 0.75 mm ²

Electrical data

Corrente d'uscita max.	3 A
Corrente sommatrice max.	8 A
Resistenza d'isolamento	≥ 10 Gohm
Tensione d'esercizio UB	10...30 VDC
Tensione di esercizio nominale Ue DC	24 V

Environmental conditions

Grado di protezione	IP67, in condizione avvitata
Temperatura cavo, posa fissa	-40...80 °C
Temperatura cavo, posa flessibile	-20...80 °C

Material

Materiale custodia	PBT, fibra di vetro
Materiale di contatto	Bronzo (CuSn6), sub-nichelato
Materiale guaina di protezione cavo	PUR
Materiale portacontatti	PBT

Ripartitori passivi
BPI 8M304P-5K-B0-KP XK0-100
Codice d'ordine: BPI00EK

BALLUFF

Mechanical data

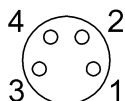
Accelerazione max., catena di resistenza	10 m/s ²
Caratteristiche dei cavi	adatto per catene portacavi
Coppia di serraggio	1.2 Nm ±0.2 (M4)
Coppia di serraggio connettore cavi	0.4 Nm + 0.1 Nm (connettore M8)
Corsa orizzontale consentita max., catena di resistenza	10 m a 10 m/s ²

Dimensione	135 x 30 x 23 mm
Fissaggio	M4 (2x)
Guaina di protezione cavo, colore	nero
Lunghezza cavo L	10.00 m
Sigillatura	sì
Velocità di traslazione max., catena di resistenza	3 m/s

Remarks

Struttura cavo secondo UL-AWM Style 20549/10493
Resistenza alla fiamma secondo IEC 60332-1-2
Resistenza alla fiamma secondo UL 758/1581 FT2
Resistente all'olio secondo DIN EN 60811-404 (VDE 0473-811-404)
Grado di protezione secondo IEC 60529, solo in stato avvitato con il relativo controprezzo.

Connector Drawings



Porte I/O

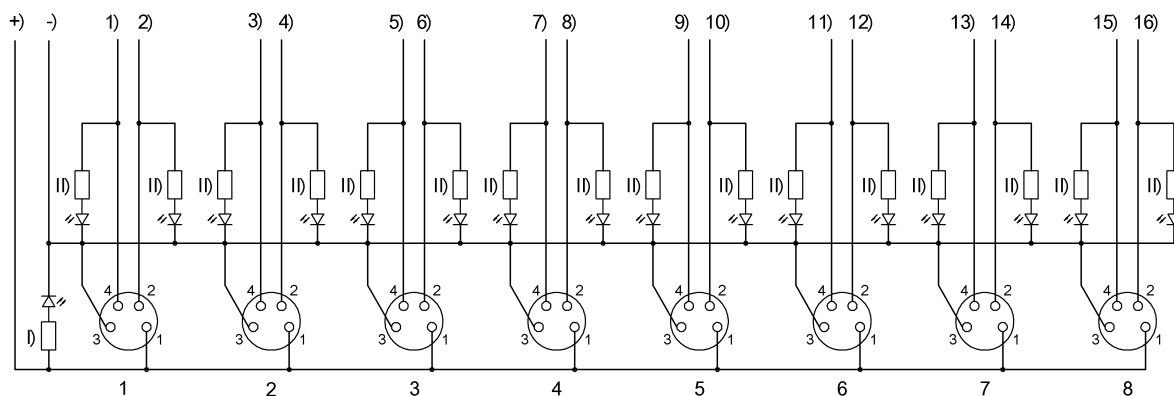
PIN 1: +24V

PIN 2: contatto NC

PIN 3: 0V

PIN 4: contatto NA

Wiring Diagrams



-) blu 0,75 mm²
- +) marrone 0,75 mm²
- 1) bianco
- 2) grigio/rosa
- 3) verde
- 4) rosso/blu
- 5) giallo
- 6) bianco/verde
- 7) grigio
- 8) marrone/verde
- 9) rosa
- I) LED verde
- 10) bianco/giallo
- 11) rosso
- 12) giallo/marrone
- 13) nero
- 14) bianco/grigio
- 15) viola
- 16) grigio/marrone
- II) LED giallo