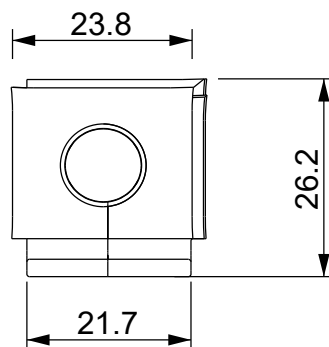
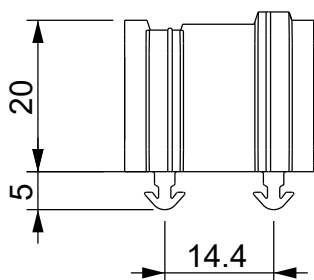
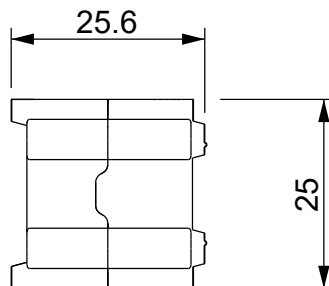
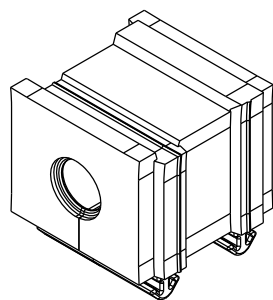


A

B

C

D



Grigio		Nero		Ø Cavo [mm]	Grigio		Nero	
Descrizione	Codice	Descrizione	Codice		ATEX			
SPP 0G	1731020100	SPP 0B	1731020200	/	SPP 0GA	1731320100	SPP 0BA	1731320200
SPP 2G	1731020102	SPP 2B	1731020202	2 - 3	SPP 2GA	1731320102	SPP 2BA	1731320202
SPP 3G	1731020103	SPP 3B	1731020203	3 - 4	SPP 3GA	1731320103	SPP 3BA	1731320203
SPP 4G	1731020104	SPP 4B	1731020204	4 - 5	SPP 4GA	1731320104	SPP 4BA	1731320204
SPP 5G	1731020105	SPP 5B	1731020205	5 - 6	SPP 5GA	1731320105	SPP 5BA	1731320205
SPP 6G	1731020106	SPP 6B	1731020206	6 - 7	SPP 6GA	1731320106	SPP 6BA	1731320206
SPP 7G	1731020107	SPP 7B	1731020207	7 - 8	SPP 7GA	1731320107	SPP 7BA	1731320207
SPP 8G	1731020108	SPP 8B	1731020208	8 - 9	SPP 8GA	1731320108	SPP 8BA	1731320208
SPP 9G	1731020109	SPP 9B	1731020209	9 - 10	SPP 9GA	1731320109	SPP 9BA	1731320209
SPP 10G	1731020110	SPP 10B	1731020210	10 - 11	SPP 10GA	1731320110	SPP 10BA	1731320210
SPP 11G	1731020111	SPP 11B	1731020211	11 - 12	SPP 11GA	1731320111	SPP 11BA	1731320211
SPP 12G	1731020112	SPP 12B	1731020212	12 - 13	SPP 12GA	1731320112	SPP 12BA	1731320212
SPP 13G	1731020113	SPP 13B	1731020213	13 - 14	SPP 13GA	1731320113	SPP 13BA	1731320213
SPP 14G	1731020114	SPP 14B	1731020214	14 - 15	SPP 14GA	1731320114	SPP 14BA	1731320214
SPP 15G	1731020115	SPP 15B	1731020215	15 - 16	SPP 15GA	1731320115	SPP 15BA	1731320215
SPP 16G	1731020116	SPP 16B	1731020216	16 - 17	SPP 16GA	1731320116	SPP 16BA	1731320216

**Infiammabilità:** UL94-V0, autoestinguente

**Temperatura:** -40°C ... +110°C

**Proprietà:** senza alogeni, senza siliceni



IP66

NEMA 12, 4X

UL TYPE 12, 4X



UL94-V0



RoHS COMPLIANT



Codice / Code

see table

Descrizione / Description

SPP

Rev.  
004

Materiale / Material

TPE

Colore / Color

vedi tabella

Peso / Weight (g)

-

Unità di misura / Measure units

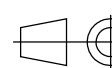
mm

Formato / Format

A4

Scala / Scale

1:1



UNI-ISO  
2768-mk



**DETASULTRA**

www.detasultra.com

QUESTO DISEGNO E LE SUE INFORMAZIONI SONO STRETTAMENTE RISERVATE DI PROPRIETA' DETAS SPA.  
NON UTILIZZARE PER SCOPI DIVERSI DA QUELLI PER CUI SONO STATE FORNITE. DO NOT SCALE DRAWING.

Data / Date

14/10/2021

Numero foglio / Sheet number

-

Numero progetto / Project number

-

Disegn. / Drawn

ravezzano@detas.com

Note / Notes

-

A

B

C

D