

Scheda tecnica dati

Sensore ottico della distanza

Cod. art.: 50127226

AMS 348i 300 H SSI



La figura può variare

Contenuto

- Dati tecnici
- Disegni quotati
- Collegamento elettrico
- Comando e visualizzazione
- Codice articoli
- Avvisi
- Ulteriori informazioni
- Accessori



CDRH



Dati tecnici

Dati di base

Serie	AMS 300i
Applicazione	Posizionamento d'installazioni galvaniche Posizionamento di apparecchi per scalfature Posizionamento di skid di movimentazione e carrelli di manovra Protezione anticollisione per gru / gru a portale

Modello speciale

Modello speciale	Riscaldamento
-------------------------	---------------

Grandezze caratteristiche

MTTF	31 anni
-------------	---------

Dati ottici

Sorgente luminosa	Laser, Rosso
Lunghezza d'onda	655 nm
Classe laser	2, IEC/EN 60825-1:2014
Forma del segnale di emissione	Modulato
Grandezza del punto luminoso [alla distanza dal sensore]	225 mm [300.000 mm]
Tipo di geometria del punto luminoso	Circolare

Dati di misura

Tempo di calcolo dei valori di misura	8 ms
Campo di misura	200 ... 300.000 mm
Risoluzione	0,001 ... 10 mm
Precisione	5 mm
Riproducibilità (3 sigma)	3 mm
Emissione del valore misurato	1,7 ms
Deriva termica	0,01 ... 0,1 mm/K
Velocità di traslazione max.	10 m/s

Dati elettrici

Circuito di protezione	Nessuna indicazione
-------------------------------	---------------------

Dati di potenza

Tensione di alimentazione U_B	18 ... 30 V, CC
---	-----------------

Interfaccia

Tipo	PROFINET, SSI
PROFINET	
Conformance Class	B
Protocollo	PROFINET RT
Funzionalità switch	Integrato
Velocità di trasmissione	100 Mbit/s
SSI	
Frequenza di clock	80 ... 800 kHz

Collegamento

Numero di collegamenti	5 pezzo(i)
-------------------------------	------------

Collegamento 1

Funzione	BUS IN Interfaccia dati
Tipo di collegamento	Connettore circolare
Designazione sul dispositivo	BUS IN
Grandezza della filettatura	M12
Tipo	female
Materiale	Metallo
Numero di poli	4 poli
Codifica	Codifica D

Collegamento 2

Funzione	BUS OUT Interfaccia dati
Tipo di collegamento	Connettore circolare
Designazione sul dispositivo	BUS OUT
Grandezza della filettatura	M12
Tipo	female
Numero di poli	4 poli
Codifica	Codifica D

Collegamento 3

Funzione	Alimentazione di tensione PWR / SW IN / OUT
Tipo di collegamento	Connettore circolare
Designazione sul dispositivo	PWR
Grandezza della filettatura	M12
Tipo	male
Numero di poli	5 poli
Codifica	Codifica A

Collegamento 4

Funzione	Interfaccia di assistenza
Tipo di collegamento	Connettore circolare
Designazione sul dispositivo	SERVICE
Grandezza della filettatura	M12
Tipo	female
Numero di poli	5 poli
Codifica	Codifica A

Collegamento 5

Funzione	Interfaccia dati SSI
Tipo di collegamento	Connettore circolare
Designazione sul dispositivo	SSI
Grandezza della filettatura	M12
Tipo	male
Numero di poli	5 poli
Codifica	Codifica B

Dati meccanici

Forma costruttiva	Cubica
Dimensioni (P x H x L)	84 mm x 166,5 mm x 159 mm
Materiale dell'alloggiamento	Metallo
Alloggiamento in metallo	Zinco e alluminio pressofuso
Materiale della copertura della lente	Vetro
Peso netto	2.450 g
Colore dell'alloggiamento	Grigio Rosso
Tipo di fissaggio	Fissaggio passante

Dati tecnici

Comando e visualizzazione

Tipo di visualizzazione	Display LC
	LED
Numero di LED	4 pezzo(i)
Elementi di controllo	Tastiera a membrana

Dati ambientali

Temperatura ambiente, funzionamento	-30 ... 50 °C
Temperatura ambiente, stoccaggio	-30 ... 70 °C
Umidità relativa (non condensante)	90 %

Certificazioni

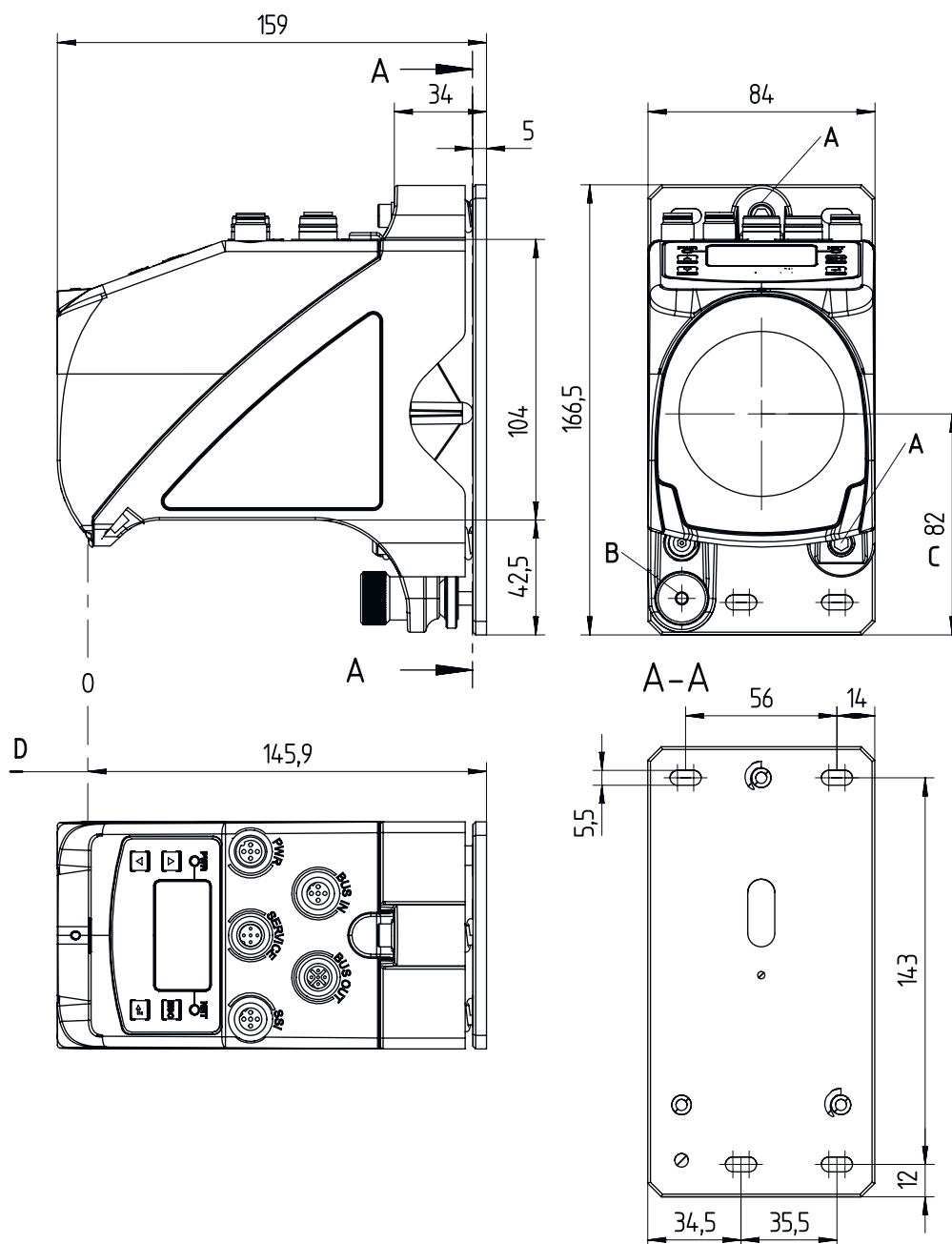
Grado di protezione	IP 65
Classe di protezione	III
Omologazioni	c UL US

Classificazione

Voce tariffaria doganale	90318020
ECLASS 5.1.4	27270801
ECLASS 8.0	27270801
ECLASS 9.0	27270801
ECLASS 10.0	27270801
ECLASS 11.0	27270801
ECLASS 12.0	27270916
ECLASS 13.0	27270916
ETIM 5.0	EC001825
ETIM 6.0	EC001825
ETIM 7.0	EC001825
ETIM 8.0	EC001825

Disegni quotati

Tutte le dimensioni in millimetri



- | | | | |
|---|--|---|---------------------------------------|
| A | Vite M5 per il posizionamento | C | Asse ottico |
| B | Dado zigrinato a testa esagonale SW4 e dado M5 per fissaggio | D | Punto zero della distanza da misurare |

Collegamento elettrico

Collegamento 1

BUS IN

Funzione	BUS IN Interfaccia dati
Tipo di collegamento	Connettore circolare
Grandezza della filettatura	M12
Tipo	female
Materiale	Metallo
Numero di poli	4 poli
Codifica	Codifica D

Pin Assegnazione dei pin

1	TD+
2	RD+
3	TD-
4	RD-



Collegamento 2

BUS OUT

Funzione	BUS OUT Interfaccia dati
Tipo di collegamento	Connettore circolare
Grandezza della filettatura	M12
Tipo	female
Materiale	Metallo
Numero di poli	4 poli
Codifica	Codifica D

Pin Assegnazione dei pin

1	TD+
2	RD+
3	TD-
4	RD-



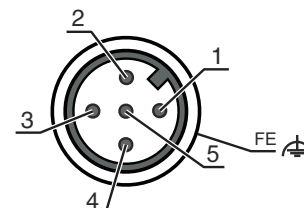
Collegamento 3

PWR

Funzione	Alimentazione di tensione PWR / SW IN / OUT
Tipo di collegamento	Connettore circolare
Grandezza della filettatura	M12
Tipo	male
Materiale	Metallo
Numero di poli	5 poli
Codifica	Codifica A

Pin Assegnazione dei pin

1	VIN
2	I/O 1
3	GND
4	I/O 2
5	FE



Collegamento elettrico

Collegamento 4

SERVICE

Funzione	Interfaccia di assistenza
Tipo di collegamento	Connettore circolare
Grandezza della filettatura	M12
Tipo	female
Materiale	Metallo
Numero di poli	5 poli
Codifica	Codifica A

Pin Assegnazione dei pin

1	n.c.
2	RS 232-TX
3	GND
4	RS 232-RX
5	n.c.



Collegamento 5

SSI

Funzione	Interfaccia dati
	SSI
Tipo di collegamento	Connettore circolare
Grandezza della filettatura	M12
Tipo	male
Materiale	Metallo
Numero di poli	5 poli
Codifica	Codifica B

Pin Assegnazione dei pin

1	DATA+
2	DATA-
3	CLK+
4	CLK-
5	FE



Comando e visualizzazione

LED

Display

Significato

1	PWR	Off	Tensione di alimentazione assente
		Verde, lampeggiante	Tensione collegata / nessuna emissione di valori misurati / inizializzazione in corso
		Verde, costantemente acceso	Dispositivo OK, emissione del valore misurato
		Rosso, lampeggiante	Dispositivo ok, avvertenza impostata
		Rosso, costantemente acceso	Nessuna emissione di valori misurati
		Arancione, lampeggiante	Funzione di segnalazione PROFINET attivata
2	BUS	Off	Tensione di alimentazione assente
		Verde, lampeggiante	Dispositivo OK, fase di inizializzazione
		Verde, costantemente acceso	Dispositivo OK
		Rosso, lampeggiante	Errore di comunicazione
		Rosso, costantemente acceso	Errore sul bus
		Arancione, lampeggiante	Funzione di segnalazione PROFINET attivata
3	BUS IN	Verde, costantemente acceso	Link OK
		Arancione, lampeggiante	Scambio di dati attivo
4	BUS OUT	Verde, costantemente acceso	Link OK
		Arancione, lampeggiante	Scambio di dati attivo

Codice articoli

Denominazione articolo: **AMS 3XXi YYY Z AAA**

AMS	Principio di funzionamento AMS: sistema di misura assoluta
3XXi	Serie/interfaccia (tecnologia fieldbus integrata) 300i: RS 422/RS 232 301i: RS 485 304i: PROFIBUS DP / SSI 308i: TCP/IP 335i: CANopen 338i: EtherCAT 348i: PROFINET RT 355i: DeviceNet 358i: EtherNet/IP 384i: Interbus
YYY	Portata 40: portata max. in m 120: portata max. in m 200: portata max. in m 300: portata max. in m
Z	Equipaggiamento speciale H: con riscaldamento
AAA	Interfaccia SSI: con interfaccia SSI

Avviso



È possibile trovare una lista con tutti i tipi di apparecchi disponibili sul sito di Leuze all'indirizzo www.leuze.com.

Avvisi



Rispettare l'uso previsto!



- ☞ Questo prodotto non è un sensore di sicurezza e non serve alla protezione di persone.
- ☞ Il prodotto deve essere messo in servizio solo da personale qualificato.
- ☞ Utilizzare il prodotto solo conformemente all'uso previsto.



ATTENZIONE! RADIAZIONE LASER – APPARECCHIO LASER DI CLASSE 2



Non fissare il fascio!

Il dispositivo soddisfa i requisiti conformemente alla IEC/EN 60825-1:2014 per un prodotto della **classe laser 2** nonché le disposizioni previste dalla U.S. 21 CFR 1040.10 ad eccezione delle differenze previste dalla Laser Notice No. 56 del 08.05.2019.

- ☞ Non guardare mai direttamente il raggio laser o in direzione di raggi laser riflessi! Guardando a lungo nella traiettoria del raggio si rischia di danneggiare la retina dell'occhio.
- ☞ Non puntare mai il raggio laser del dispositivo su persone!
- ☞ Interrompere il raggio laser con un oggetto opaco non riflettente, se il raggio laser è stato involontariamente puntato su una persona.
- ☞ Durante il montaggio e l'allineamento del dispositivo evitare riflessioni del raggio laser su superfici riflettenti!
- ☞ ATTENZIONE! Se si utilizzano dispositivi di comando e regolazione diversi da quelli indicati o si adottano altri procedimenti, si possono presentare situazioni pericolose di esposizione alla radiazione.
- ☞ Rispettare le norme generali e locali in vigore sulla protezione per dispositivi laser.
- ☞ Interventi e modifiche al dispositivo non sono consentiti.
Il dispositivo non contiene componenti che devono essere regolati o sottoposti a manutenzione dall'utente.
Tutte le riparazioni devono essere effettuate esclusivamente da Leuze electronic GmbH + Co. KG.

Avvisi

AVVISO



Applicare segnali di pericolo e targhette di avvertimento laser!

Sul dispositivo sono apportati segnali di pericolo laser. Inoltre sono accluse al dispositivo targhette di avvertimento laser autoadesive (etichette) in più lingue.

- ☞ Applicare sul dispositivo la targhetta di avvertimento laser nella lingua corrispondente al luogo di utilizzo. In caso di utilizzo del dispositivo negli Stati Uniti utilizzare l'etichetta con l'indicazione «Complies with 21 CFR 1040.10».
- ☞ Applicare i segnali di pericolo e le targhette di avvertimento laser nelle vicinanze del dispositivo nel caso in cui non sia presente alcuna targhetta sul dispositivo (ad es. perché le dimensioni ridotte del dispositivo non lo permettono) o se i segnali di pericolo e le targhette di avvertimento laser applicati sul dispositivo siano nascosti a causa della situazione di montaggio.
- ☞ Applicare i segnali di pericolo e le targhette di avvertimento laser in modo tale che possano essere letti senza che sia necessario esporsi alla radiazione laser del dispositivo o ad altra radiazione ottica.

Ulteriori informazioni

- Per applicazioni UL l'utilizzo è consentito solo in circuiti di Class-2 secondo NEC (National Electric Code).
- Se il costruttore della macchina ha tenuto conto degli aspetti concettuali relativi alla combinazione dei componenti, l'impiego come componente di sicurezza all'interno di una funzione di sicurezza è possibile.

Accessori

Sistemi di connessione - Cavi di collegamento


	Cod. art.	Designazione	Articolo	Descrizione
	50104171	KB SSI/IBS-5000-BA	Cavo di collegamento	Idoneo per interfaccia: SSI, Interbus-S Collegamento 1: Connettore circolare, M12, Assiale, female, Codifica B, 5 poli Connettore circolare, LED: No Collegamento 2: A cablare Schermato: Sì Lunghezza cavo: 5.000 mm Materiale della guaina: PUR
	50132079	KD U-M12-5A-V1-050	Cavo di collegamento	Collegamento 1: Connettore circolare, M12, Assiale, female, Codifica A, 5 poli Connettore circolare, LED: No Collegamento 2: A cablare Schermato: No Lunghezza cavo: 5.000 mm Materiale della guaina: PVC
	50135074	KS ET-M12-4A-P7-050	Cavo di collegamento	Idoneo per interfaccia: Ethernet Collegamento 1: Connettore circolare, M12, Assiale, male, Codifica D, 4 poli Connettore circolare, LED: No Collegamento 2: A cablare Schermato: Sì Lunghezza cavo: 5.000 mm Materiale della guaina: PUR

Accessori

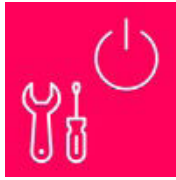

Pellicole riflettenti per sensori di distanza

	Cod. art.	Designazione	Articolo	Descrizione
	50115022	Reflexfolie 914x914mm-H	Riflettore	Modello speciale: Riscaldamento Tensione di alimentazione: 230 V, CA Forma costruttiva: Rettangolare Superficie riflettente: 914 mm x 914 mm Supporto: Composto in alluminio Fissaggio: Piastra di montaggio, Fissaggio passante
	50108988	Reflexfolie 914x914mm-S	Pellicola riflettente	Forma costruttiva: Rettangolare Superficie riflettente: 914 mm x 914 mm Denominazione chimica del materiale: PMMA Fissaggio: Adesivo

Specchio deflettore

	Cod. art.	Designazione	Articolo	Descrizione
	50104479	US AMS 01	Specchio deflettore	Tipo di fissaggio: Fissaggio passante

Servizi

	Cod. art.	Designazione	Articolo	Descrizione
	S981001	CS10-S-110	Supporto per la messa in opera	Dettagli: Luogo d'esecuzione scelto dal cliente, durata max. 10 ore. Condizioni: Gli apparecchi e i cavi di collegamento sono già montati, prezzo senza costi di viaggio ed event. di pernottamento. Limitazioni: Nessuna esecuzione di lavori meccanici (di montaggio) ed elettrici (di cablaggio), nessuna modifica (montaggio, cablaggio, programmazione) a componenti di terzi presenti nell'ambiente.
	S981005	CS10-T-110	Corso di formazione sui prodotti	Dettagli: Luogo e contenuto da concordare, durata max. 10 ore. Condizioni: Prezzo senza costi di viaggio ed event. di pernottamento. Limitazioni: Costi di viaggio e pernottamento separati e in base alla spesa.

Avviso



È possibile trovare una lista con tutti gli accessori disponibili sul sito di Leuze nel registro Download della pagina di dettaglio del prodotto.