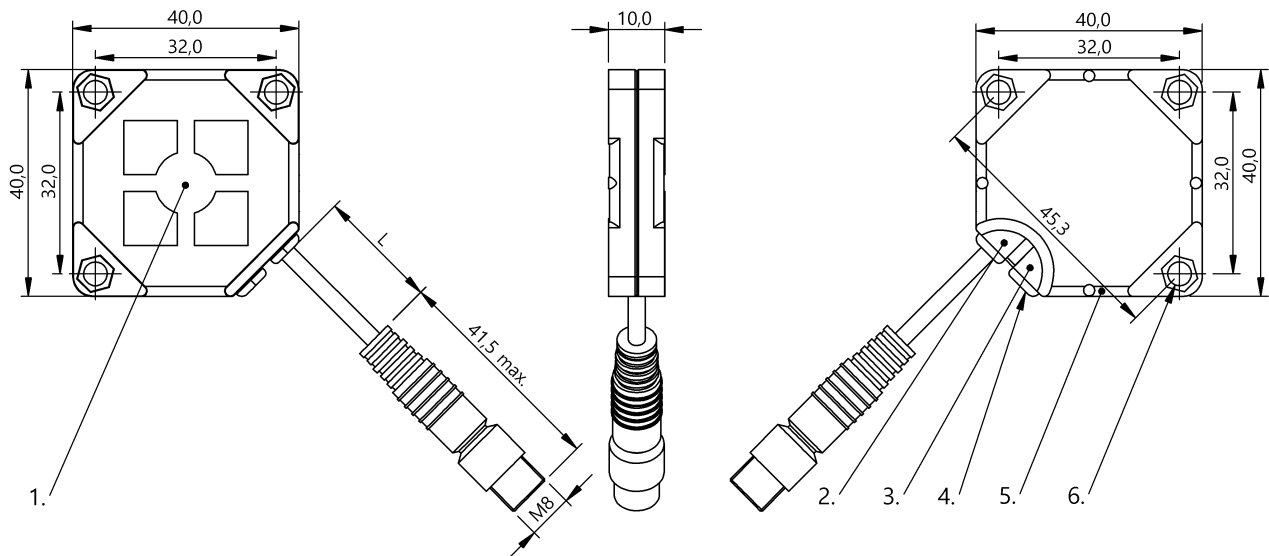


Sensori capacitivi  
**BCS Q40BBAA-PSC20C-EP00,3-GS49**  
**Codice d'ordine: BCS00U6**

**BALLUFF**



- 1) Superficie attiva, 2) Indicatore tensione d'esercizio verde, 3) Indicatore di funzione giallo, 4) Potenzimetro, 5) Fissaggio: fascetta per cavi, 6) Fissaggio: vite 3xM3



**Basic features**

Marca	Global
Norma base	IEC 60947-5-2
Omologazione / conformità	CE UKCA cULus WEEE
Sensitività	Distanza di commutazione registrabile
Serie	Q40

**Display/Operation**

Indicatore di funzione	si
Indicatore tensione d'esercizio	si

**Electrical connection**

Collegamento	M8x1-Connettore, 3-poli
Diametro cavo D	3.00 mm
Lunghezza cavo L	0.3 m
Numero dei conduttori	3
Protetto da possibilità di scambio	si
Protezione da corto	si
Protezione dalle inversioni di polarità	si
Sezione dei conduttori	0.14 mm <sup>2</sup>

**Electrical data**

Caduta di tensione statica max.	2.5 V
Capacità di carico max. a Ue	10 µF
Categoria d'uso	DC-13
Corrente d'esercizio nominale Ie	100 mA
Corrente vuoto I0 max. a Ue	15 mA
Frequenza di commutazione	100 Hz
Ondulazione residua max. (% di Ue)	10 %
Ritardo di disponibilità tv max.	25 ms
Tensione d'esercizio UB	10...30 VDC
Tensione di esercizio nominale Ue DC	24 V
Tensione d'isolamento nominale Ui	75 V DC

**Environmental conditions**

Grado di contaminazione	1
Grado di protezione	IP67
Temperatura ambiente	-5...85 °C

**Functional safety**

MTTF (40 °C)	195 a
--------------	-------

**Interface**

Uscita di commutazione	PNP contatto normalmente aperto (NA)
------------------------	--------------------------------------

Sensori capacitivi  
**BCS Q40BBAA-PSC20C-EP00,3-GS49**  
**Codice d'ordine: BCS00U6**

**BALLUFF**

**Material**

Materiale coperchio	PBT
Materiale custodia	PBT
Materiale involucro	PUR
Superficie attiva, materiale	PBT

**Range/Distance**

Campo di misurazione	1...20 mm
Deriva termica max. (% di Sr)	20 % [-5...55 °C]
Distanza di commutazione nominale	20 mm
sn	
Isteresi H max. (% di Sr)	15.0 %
Precisione di ripetibilità max. (% di Sr)	5.0 %

**Mechanical data**

Dimensione	40 x 40 x 10 mm
Dimensioni	Forma a parallelepipedo
Installazione	installabili a filo

**Remarks**

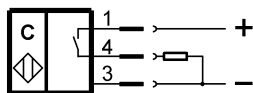
Le uscite di commutazione in opposizione di fase non devono venire collegate in parallelo.  
 The potentiometer does not have a fixed stop, but can be turned endlessly without destroying anything.  
 If no change in the switching signal is detected, the potentiometer should be turned forwards or backwards until a signal change occurs at the output.  
 Per informazioni dettagliate relative a MTTF o B10d vedere certificato MTTF / B10d

L'indicazione del valore MTTF / B10d non rappresenta alcuna garanzia di qualità e/o di durata; si tratta soltanto di valori empirici senza alcun carattere vincolante. Con l'indicazione di questi valori non si allungano neppure i termini di prescrizione per i vizi della cosa, né vengono influenzati in alcun modo.

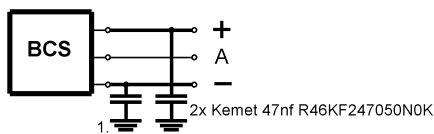
**Connector Drawings**



**Wiring Diagrams**



**Installation remarks**



1) Machine GND