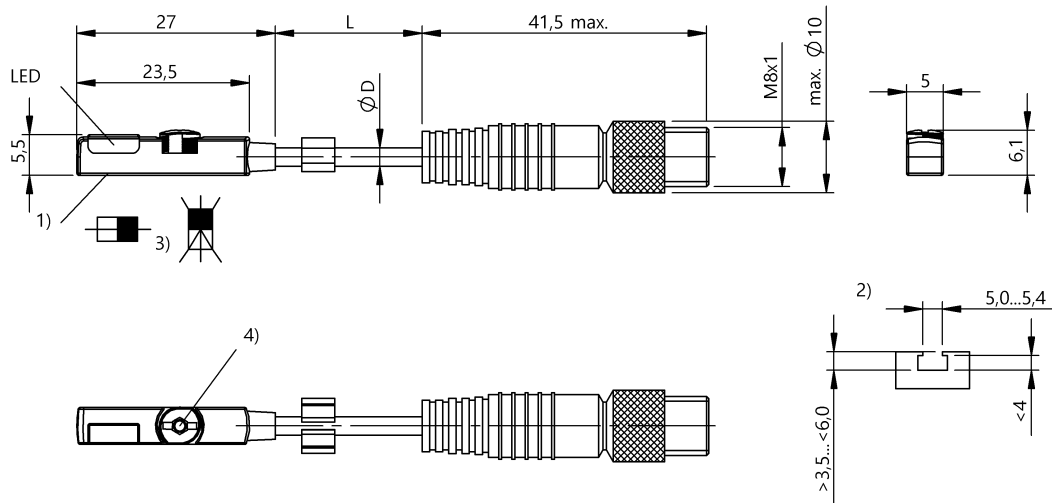


Sensori di campo magnetico
BMF 235K-PS-C-2A-SA2-S49-00,5
 Codice d'ordine: BMF00CF

BALLUFF



1) Superficie attiva, 2) Vedere note, 3) Vedere note, 4) Vedere note



Basic features

Applicazione	Cilindro pneumatico con scanalatura a T. Per le quote vedere schizzo nella vista prodotto.
Dotazione	Clip per cavo per scanalatura a T
Marca	Global
Norma base	IEC 60947-5-2
Omologazione / conformità	cULus CE UKCA WEEE
Principio di funzionamento	Sensore di campo magnetico

Display/Operation

Indicatore di funzione	sì
-------------------------------	----

Electrical connection

Cavo	PUR, 0.5 m
Collegamento	M8x1-Connettore, 3-poli
Diametro cavo D	2.50 mm
Protetto da possibilità di scambio	no
Protezione da corto	sì
Protezione dalle inversioni di polarità	no

Electrical data

Caduta di tensione statica max.	2.5 V
Capacità di carico max. a Ue	1 µF
Categoria d'uso	DC-13
Corrente a vuoto I₀ max., non attenuata	3 mA
Corrente di corto circuito nominale	100 A
Corrente d'esercizio nominale I_e	200 mA
Corrente residua I_r max.	80 µA
Frequenza di commutazione	3000 Hz
Intensità del campo di commutazione garantita H_a	2 kA/m
Intensità nominale del campo d'intervento H_n	1.2 kA/m
Isteresi H max. (% di H_n)	45 %
Ondulazione residua max. (% di U_e)	15 %
Resistenza d'uscita R_a	open drain
Ritardo d'inserimento ton max.	0.1 ms
Ritardo di disinserizione toff max.	0.1 ms
Tensione d'esercizio U_B	10...30 VDC
Tensione di esercizio nominale U_e DC	24 V
Tensione d'isolamento nominale U_i	75 V DC

Sensori di campo magnetico
BMF 235K-PS-C-2A-SA2-S49-00,5
Codice d'ordine: **BMF00CF**

BALLUFF

Environmental conditions

EN 60068-2-27, urto	Emisinusoide, 30 gn, 11 ms
EN 60068-2-6, vibrazione	55 Hz, ampiezza 1 mm, 3x30 min
ESD	3A(8kV)
Emissione	Gruppo 1, classe B
Grado di contaminazione	3
Grado di protezione	IP67
Temperatura ambiente	-25...85 °C

Functional safety

MTTF (40 °C)	355 a
--------------	-------

Interface

Uscita di commutazione	PNP contatto normalmente aperto (NA)
------------------------	--------------------------------------

Remarks

magnete di smorzamento magnetizzato assialmente

- corrente di esercizio nominale Ie in caso di montaggio accoppiato termicamente in metallo.

2) Campo d'impiego: cilindro pneumatico con scanalatura a T. Per le quote vedere schizzo nella vista prodotto.

4) Chiave ad esagono incassato 2,0 mm: max. coppia di serraggio 0,4 Nm.

Cacciavite 4x0,8 mm: max. coppia di serraggio 1 Nm

UL-MARKINGS: - For use in NFPA 79 Applications only - Adapters providing field wiring means are available from the manufacturer. Refer to manufacturers information.

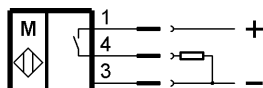
Per informazioni dettagliate relative a MTTF o B10d vedere certificato MTTF / B10d

L'indicazione del valore MTTF / B10d non rappresenta alcuna garanzia di qualità e/o di durata; si tratta soltanto di valori empirici senza alcun carattere vincolante. Con l'indicazione di questi valori non si allungano neppure i termini di prescrizione per i vizi della cosa, né vengono influenzati in alcun modo.

Connector Drawings



Wiring Diagrams



Material

Materiale custodia	PA 12
Materiale involucri	PUR
Superficie attiva, materiale	PU

Mechanical data

Coppia di serraggio	0.4 Nm
Dimensione	23.5 x 5 x 5.5 mm
Fissaggio	installabile dall'alto nella scanalatura a T

Range/Distance

Deriva di temperatura max. (% di Hn)	0.3 %
--------------------------------------	-------

Help Views

