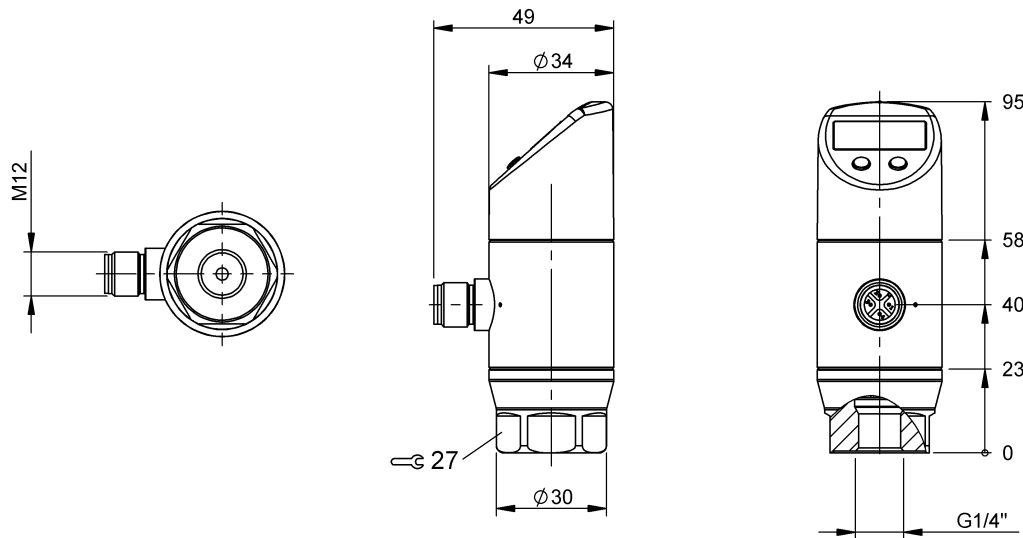


Sensori di pressione
BSP V010-EV009-P00S2B-S4
 Codice d'ordine: BSP00YT

BALLUFF



1) Pannello di comando e visualizzazione, 2) Connessione di processo, 3) Carcassa girevole a 320°



Basic features

| | |
|----------------------------------|---|
| Omologazione / conformità | CE UKCA cULus WEEE |
| Pannello comandi | 2 tasti girevole a 320° a 4 cifre, Indicatore a 7 segmenti rosso |

Display/Operation

Indicatore funzione di commutazione LED

Electrical connection

| | |
|--|--|
| Collegamento | M12x1-Connettore, 4-poli, A-codificato |
| Protezione da corto | si |
| Protezione dalle inversioni di polarità | si |

Electrical data

| | |
|--------------------------------------|-------------|
| Assorbimento di corrente max. | 50 mA |
| Cicli di carico | 100 Mio. |
| Cicli di commutazione min. | 100 Mio. |
| Classe di protezione | III |
| Corrente d'uscita max. | 150 mA |
| Frequenza di commutazione | 170 Hz |
| Tensione d'esercizio UB | 18...30 VDC |

Environmental conditions

| | |
|--|--------------------------------------|
| Coefficiente termico tipico | ≤ ±0.3 % FSO / 10K |
| EN 60068-2-27, urto | 30 g, 11 ms |
| EN 60068-2-6, vibrazione | 30 g, 10...2000 Hz |
| Emissione di disturbo | EN 61326-1:2013 EN 61326-2-3:2013 |
| Grado di protezione | IP67, in condizione avvitata |
| Resistenza ai disturbi | EN 61326-1:2013 EN 61326-2-3:2013 |
| Temperatura ambiente | -40...85 °C |
| Temperatura del fluido | -40...125 °C |
| Temperatura di compensazione | -25...85 °C |
| Temperatura di immagazzinamento | -40...85 °C |

Functional safety

| | |
|---------------------|-------|
| MTTF (40 °C) | 267 a |
|---------------------|-------|

IO-Link

| | |
|---------------------------|-------------|
| ID profilo IO-Link | 0x0001 SSP0 |
|---------------------------|-------------|

Interface

| | |
|-------------------------------|--|
| Interfaccia | IO-Link 1.1 |
| Uscita analogica | Analogica, tensione/analoga, corrente commutabile 4...20 mA/0...10 V |
| Uscita di commutazione | 2x PNP/NPN contatto normalmente aperto/contatto normalmente chiuso (NA/NC) commutabile |

Sensori di pressione
BSP V010-EV009-P00S2B-S4
Codice d'ordine: BSP00YT

BALLUFF

Material

| | |
|------------------------------------|--|
| Materiale anello di tenuta | FKM |
| Materiale cella di misurazione | Ceramica Al ₂ O ₃ |
| Materiale collegamento di processo | Acciaio inossidabile (1.4301) |
| Materiale custodia | Acciaio inossidabile (1.4301) PE, Polietilene ad alta densità |
| Materiale custodia connettore | Acciaio inossidabile (1.4301) |

Mechanical data

| | |
|--------------------------|-------------------|
| Collegamento di processo | G 1/4" (DIN 3852) |
| Coppia di serraggio max. | 5 Nm |
| Peso | 230.00 g |

Range/Distance

| | |
|----------------------------|-----------------|
| Campo di misurazione | -1...10 bar |
| Precisione | ±0.5 % FSO BFSL |
| Precisione di ripetibilità | ≤ ± 0.2 % FSO |
| Pressione di scoppio | 35 bar |
| Pressione di sovraccarico | 20 bar |
| Risoluzione | ≤ 14 bit |
| Stabilità nel tempo max. | 0.3 % FSO/anno |
| Tempo di reazione max. | 13 ms |
| Velocità di scansione | 1 ms |

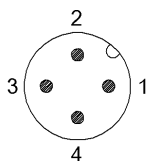
Remarks

resistenti al vuoto

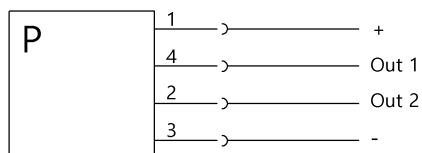
Per informazioni dettagliate relative a MTTF o B10d vedere certificato MTTF / B10d

L'indicazione del valore MTTF / B10d non rappresenta alcuna garanzia di qualità e/o di durata; si tratta soltanto di valori empirici senza alcun carattere vincolante. Con l'indicazione di questi valori non si allungano neppure i termini di prescrizione per i vizi della cosa, né vengono influenzati in alcun modo.

Connector Drawings



Wiring Diagrams



Out 1=PNP/NPN/IO-Link

Out 2=PNP/NPN/4...20 mA/0...10 V