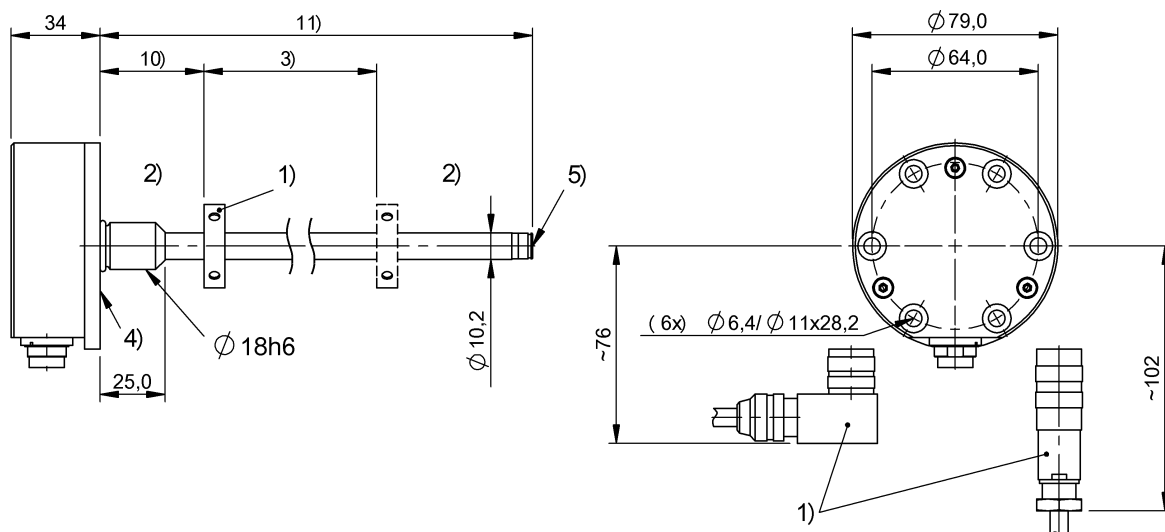


Sensori magnetostrittivi
BTL7-E500-M0150-K-SR32
 Codice d'ordine: BTL17R8

BALLUFF



1) Non compreso in dotazione, 2) Campo non utilizzabile, 3) Lunghezza nominale = Lunghezza di misurazione, 4) Superficie di contatto, 5) Filettatura interna M4x4/6 profonda, 10) Punto zero, 11) Lunghezza di montaggio



Basic features

Omologazione / conformità	CE UKCA cULus WEEE
Sensori di posizione, numero max.	1
Trasduttore posizione, numero (impostazione di fabbrica)	1

Electrical connection

Collegamento	Connettore, M16x0,75, 8-poli
Collegamento, versione	Radiale
Protezione da corto	verso GND e verso 36 V DC
Protezione dalle inversioni di polarità	Ub sino a 36 V

Electrical data

Assorbimento di corrente max. a 24 V DC	120 mA
Corrente di picco all'avviamento	≤ 500 mA / 10 ms
Isolamento sovratensione	no
Protezione contro le sovratensioni	Ub sino a 36 V
Resistente alla tensione fino a (GND - custodia)	500 V AC
Ritardo nell'inserimento max.	600 ms
Segnale d'errore la ascendente	3.6 mA
Segnale d'errore Ua ascendente	~ -0.25 V
Segnale d'errore Ua discendente	~ -0.25 V
Segnale in uscita regolabile	tramite entrate di programmazione
Tensione d'esercizio UB	10...30 VDC

Sensori magnetostrittivi
BTL7-E500-M0150-K-SR32
Codice d'ordine: BTL17R8

BALLUFF

Environmental conditions

Coefficiente termico tipico	≤ 30 ppm/K al 50 % della lunghezza nominale di 500mm
EN 55016-2-3, irraggiamento	Zona industriale e residenziale
EN 60068-2-27, urto	150 g, 6 ms
EN 60068-2-27, urto continuo	150 g, 2 ms
EN 60068-2-6, vibrazione	20 g, 10...2000 Hz
EN 61000-4-2, ESD	Grado di intensità 3
EN 61000-4-3, RFI	Grado di intensità 3
EN 61000-4-4, Burst	Grado di intensità 3
EN 61000-4-5, Surge	Grado di intensità 2
EN 61000-4-6, campi ad alta frequenza	Grado di intensità 3
EN 61000-4-8, campi magnetici	Grado di intensità 4
Grado di protezione	IP67, con connettore
Temperatura ambiente	-40...85 °C
Temperatura di immagazzinamento	-40...100 °C
Umidità atmosferica relativa	≤ 90 %, senza condensa

Functional safety

MTTF (40 °C)	90 a
---------------------	------

Interface

Uscita analogica	analogica, corrente 4...20 mA
-------------------------	-------------------------------

Material

Materiale O-ring	FKM
Materiale custodia	Acciaio inossidabile (1.4305)
Materiale flangia	Acciaio inossidabile (1.4404) Acciaio inossidabile (1.4429) Acciaio inossidabile (1.4435) Acciaio inossidabile (1.4571)
Materiale tubo di protezione	Acciaio inossidabile (1.4571)

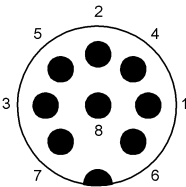
Mechanical data

Coppia di serraggio	3.5 Nm
Diametro custodia	79 mm
Fissaggio	Flangia Ø18h6 più fori
Lunghezza di installazione da superficie impianto	250 mm
Punto zero	40.0 mm
Resistenza alla pressione max.	600 bar
Tubo di protezione, diametro	10.2 mm

Range/Distance

Frequenza di misurazione max.	4000 Hz
Lunghezza di misurazione	150 mm
Precisione di ripetibilità	± 10 µm
Scostamento di linearità max.	±50 µm

Connector Drawings



Wiring Diagrams

Pin	
1	4...20 mA
2	0 V
3	10...0 V
4	La
5	0...10 V
6	GND
7	+24 V DC
8	Lb