



BTL7-abcd-Mnnnn-f-lm

BTL7

Sensore di posizionamento lineare magnetostrittivo generazione 7

a Interfaccia

C = Uscita di corrente 0 ... 20 mA
E = Uscita di corrente 4 ... 20 mA

b Tensione di esercizio

5 = 10 ... 30 V

c + d versione interfaccia 1 + 2

01 = 2 uscite, 1 ascendente/1 discendente regolabile/programmabile
08 = 1 uscita, ascendente, 1 uscita ausiliaria tensione, ascendente regolabile/programmabile
09 = 1 uscita, ascendente, 1 uscita ausiliaria tensione, discendente regolabile/programmabile
12 = 1 uscita, discendente, 1 uscita ausiliaria tensione, ascendente regolabile/programmabile
13 = 1 uscita, discendente, 1 uscita ausiliaria tensione, discendente regolabile/programmabile

Mnnnn Lunghezza nominale (a 4 cifre)

M0500 = indicazione metrica in mm
(M0050...M7620)

f Forma costruttiva

P = Profilo

l Tipo di collegamento

S = Connettore
KA = Cavo (PUR)

m Caratteristiche tipo di collegamento 1

con connettore:
32 = connettore M16x0,75 con 8 pin
115 = M12x1 connettore con 8 pin

con cavo (lunghezza in metri):
02, 05, 10, 15, 20, 50, 100

Magnetostrictive Sensors

BTL7 -P- Series - Analog current

BALLUFF

Basic features

Omologazione / conformità	CE UKCA cULus WEEE
Sensori di posizione, numero max.	cd ≠ 10: 1 cd = 10: 2
Trasduttore posizione, numero (impostazione di fabbrica)	1

Electrical connection

Protezione da corto	verso GND e verso 36 V DC
Protezione dalle inversioni di polarità	Ub sino a 36 V

Electrical data

Assorbimento di corrente max. a 24 V DC	xyz ≠ C501, E501: ≤ 160 mA xyz = C501, E501: ≤ 180 mA
Corrente di picco all'avviamento	nnnn < 1525: ≤ 500 mA/10 ms nnnn ≥ 1525: ≤ 500 mA/25 ms
Protezione contro le sovratensioni	Ub sino a 36 V
Resistente alla tensione fino a (GND – custodia)	500 V AC
Resistenza di carico RL max.	500 Ohm
Ritardo nell'inserimento max.	nnnn < 1525: 600 ms nnnn ≥ 1525: 800 ms
Segnale in uscita regolabile	con Software Tool
Tensione d'esercizio UB	10...30 VDC

Environmental conditions

Coefficiente termico tipico	≤ 30 ppm/K al 50 % della lunghezza nominale di 500mm
EN 55016-2-3, irraggiamento	Zona industriale e residenziale
EN 60068-2-27, urto	150 g, 6 ms
EN 60068-2-27, urto continuo	150 g, 2 ms
EN 60068-2-6, vibrazione	20 g, 10...2000 Hz
EN 61000-4-2, ESD	Grado di intensità 3
EN 61000-4-3, RFI	Grado di intensità 3
EN 61000-4-4, Burst	Grado di intensità 3
EN 61000-4-5, Surge	Grado di intensità 2
EN 61000-4-6, campi ad alta frequenza	Grado di intensità 3
EN 61000-4-8, campi magnetici	Grado di intensità 4
Grado di protezione	I = S: IP67 con connettore a spina I = KA: IP68
Temperatura ambiente	-40...85 °C
Temperatura cavo, posa fissa	I = KA: -40 °C ... 90 °C
Temperatura cavo, posa flessibile	I = KA: -5 °C ... 90 °C
Temperatura di immagazzinamento	-40...100 °C
Umidità atmosferica relativa	≤ 90 %, senza condensa

Functional safety

MTTF (40 °C)	49 a
--------------	------

Interface

Interfaccia	analogica, corrente
-------------	---------------------

Material

Cavo antifiama	I = KA: IEC 60332-1
Materiale coperchio	Alluminio, Pressofuso, nichelato
Materiale custodia	Alluminio, anodizzato
Materiale custodia, protezione superficiale	anodizzato
Materiale guaina di protezione cavo	I = KA: PUR

Mechanical data

Lunghezza d'installazione	nnnn + 145 mm
Velocità rilevabile max.	10 m/s

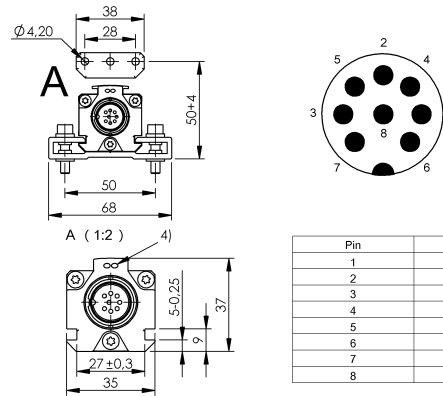
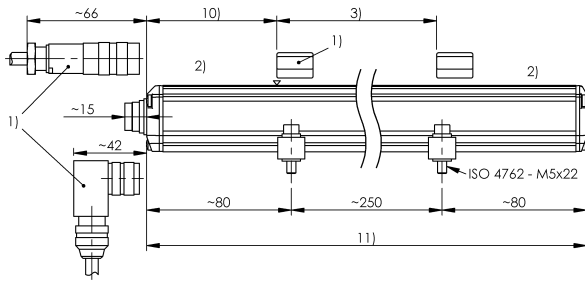
Range/Distance

Frequenza di misurazione max.	nnnn = 0050...0250: 4000 Hz nnnn = 0251...0600: 2000 Hz nnnn = 0601...1300: 1000 Hz nnnn = 1301...2700: 500 Hz nnnn = 2701...5500: 250 Hz nnnn > 5500: 180 Hz
Lunghezza di misurazione	50...7620 mm
Precisione di ripetibilità	± 5 µm
Scostamento di linearità	nnnn = 0050...0500: ± 50 µm nnnn = 0501...5500: ± 0.01% FS nnnn > 5500: ± 0.02% FS

Magnetostrictive Sensors
BTL7 -P- Series - Analog current

BALLUFF

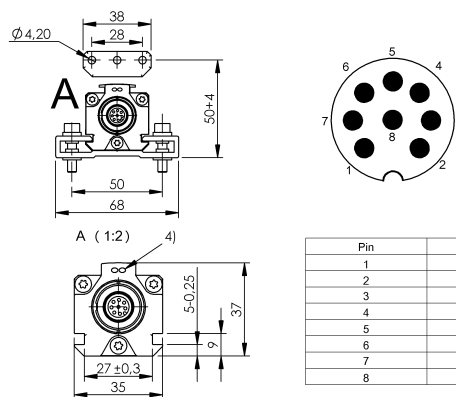
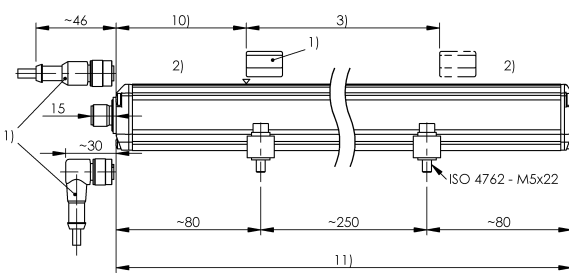
BTL7-E501-Mxxxx-P-S32



Pin	
1	4...20 mA
2	0V
3	20...4 mA
4	La
5	NC
6	GND
7	+24 V DC
8	Lb

- 1) Non compreso in dotazione
- 2) Campo non utilizzabile
- 3) Lunghezza nominale = Lunghezza di misurazione
- 4) Indicatore di funzione LED
- 10) Punto zero
- 11) Lunghezza costruttiva

BTL7-C501-Mxxxx-P-S115



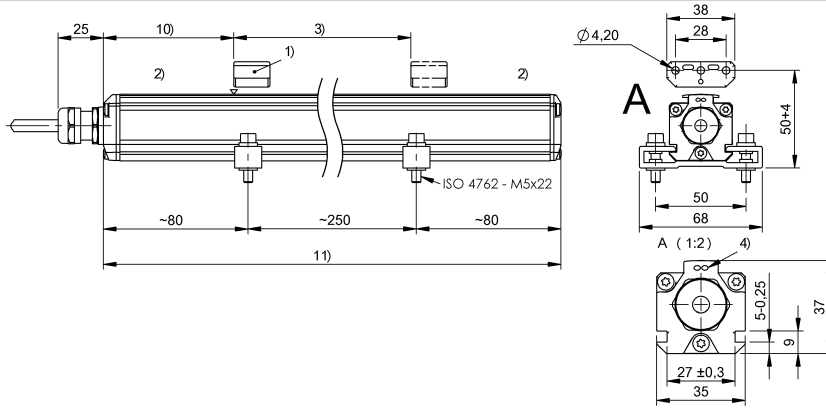
Pin	
1	0 V (Pin 3)
2	0 V (Pin 5)
3	20...0 mA
4	La
5	0...20 mA
6	GND
7	10...30 V DC
8	Lb

- 1) Non compreso in dotazione
- 2) Campo non utilizzabile
- 3) Lunghezza nominale = Lunghezza di misurazione
- 4) Indicatore di funzione LED
- 10) Punto zero
- 11) Lunghezza costruttiva

Magnetostrictive Sensors
BTL7 -P- Series - Analog current

BALLUFF

BTL7-E508-Mxxxx-P-KAxx



colour	
YE	4...20 mA
GY	0 V
PK	0...10 V
RD	La
GN	NC
BU	GND
BN	10...30 V DC
WH	Lb

- 1) Non compreso in dotazione
- 2) Campo non utilizzabile
- 3) Lunghezza nominale = Lunghezza di misurazione
- 4) Indicatore di funzione LED
- 10) Punto zero
- 11) Lunghezza costruttiva