

## Scheda tecnica dati

## Sensore ottico della distanza

Cod. art.: 50138065

ODS110L1.3/LVT-M12

### Contenuto

- Dati tecnici
- Disegni quotati
- Collegamento elettrico
- Diagrammi
- Comando e visualizzazione
- Codice articoli
- Avvisi
- Ulteriori informazioni
- Accessori



La figura può variare



## Dati tecnici

### Dati di base

Serie	110
Applicazione	Controllo dell'altezza di riempimento Misura della lunghezza nel taglio del materiale Protezione anticollisione per veicoli di trasporto
Tipo di sistema di tasteggio	Rispetto ad un oggetto

### Dati ottici

Percorso del raggio	Collimato
Sorgente luminosa	Laser, Rosso
Lunghezza d'onda	655 nm
Classe laser	1, IEC/EN 60825-1:2007
Forma del segnale di emissione	Pulsante
Grandezza del punto luminoso [alla distanza dal sensore]	5,5 mm x 7 mm [5.000 mm]
Tipo di geometria del punto luminoso	Ovale

### Dati di misura

Campo di misura	300 ... 3.000 mm, Impostazione predefinita dell'uscita analogica
Campo di misura (remissione 6 ... 90%)	100 ... 3.000 mm
Campo di misura (remissione 90%)	100 ... 5.000 mm
Risoluzione	1,0 ... 5,0 mm
Riproducibilità (1 sigma)	, vedi diagramma
Deriva termica	2 mm/K
Oggetto standard da misurare	50 x 50 mm <sup>2</sup>
Principio di misura della distanza ottico	Time of flight
Errore di linearità	30 mm

### Dati elettrici

Circuito di protezione	Protezione contro i cortocircuiti Protezione contro l'inversione di polarità
------------------------	---

#### Dati di potenza

Tensione di alimentazione $U_B$	18 ... 30 V, CC
Corrente a vuoto	60 mA

#### Ingressi

Numero di ingressi di apprendimento	1 pezzo(i)
-------------------------------------	------------

#### Ingressi di apprendimento

Tipo di tensione	CC
Tensione di commutazione	high: $+U_B$

#### Ingresso di apprendimento 1

Assegnazione	Collegamento 1, pin 5
--------------	-----------------------

#### Uscite

Numero di uscite analogiche	1 pezzo(i)
Numero uscite di commutazione digitali	1 pezzo(i)
Avviso IO-Link	Due uscite di commutazione via dati di processo IO-Link (SSC 1 & SSC 2)

### Uscita analogica 1

Tipo	Tensione
Assegnazione	Collegamento 1, pin 2

### Uscite di commutazione

Tipo di tensione	CC
------------------	----

### Uscita di commutazione 1

Assegnazione	Collegamento 1, pin 4
Elemento di commutazione	Transistor, Push-pull
Principio di commutazione	IO-Link / commutante con luce (PNP)/ commutante senza luce (NPN)

### Comportamento temporale

Tempo di risposta	20 ms, Avvicinamento assiale dell'oggetto / 4 ms, ingresso laterale dell'oggetto
-------------------	--

### Interfaccia

Tipo	IO-Link
------	---------

#### IO-Link

COM-Mode	COM2
Profilo	Common Profile
Min. cycle time	COM2 = 2,7 ms
Tipo di frame	2.2
Tipo di porta	A
Specifica	V1.1
Device ID	0x00087E
SIO-Mode support	Si
Dati di processo, lunghezza	24 bit

### Collegamento

Numero di collegamenti	1 pezzo(i)
------------------------	------------

#### Collegamento 1

Funzione	Alimentazione di tensione Segnale IN Segnale OUT
Tipo di collegamento	Connettore circolare, Orientabile di 90°
Grandezza della filettatura	M12
Tipo	male
Materiale	Plastica
Numero di poli	5 poli
Codifica	Codifica A

### Dati meccanici

Forma costruttiva	Cubica
Dimensioni (P x H x L)	23 mm x 50 mm x 50 mm
Materiale dell'alloggiamento	Plastica
Alloggiamento in plastica	ABS
Materiale della copertura della lente	Plastica / PMMA
Peso netto	42 g
Colore dell'alloggiamento	Rosso
Tipo di fissaggio	Fissaggio passante Mediante elemento di fissaggio opzionale

## Dati tecnici

### Comando e visualizzazione

Tipo di visualizzazione	LED
Numero di LED	2 pezzo(i)
Elementi di controllo	Software PC Tasti di comando

### Dati ambientali

Temperatura ambiente, funzionamento	-40 ... 50 °C
Temperatura ambiente, stoccaggio	-40 ... 80 °C
Sicurezza alla luce esterna, max.	5.000 lx

### Certificazioni

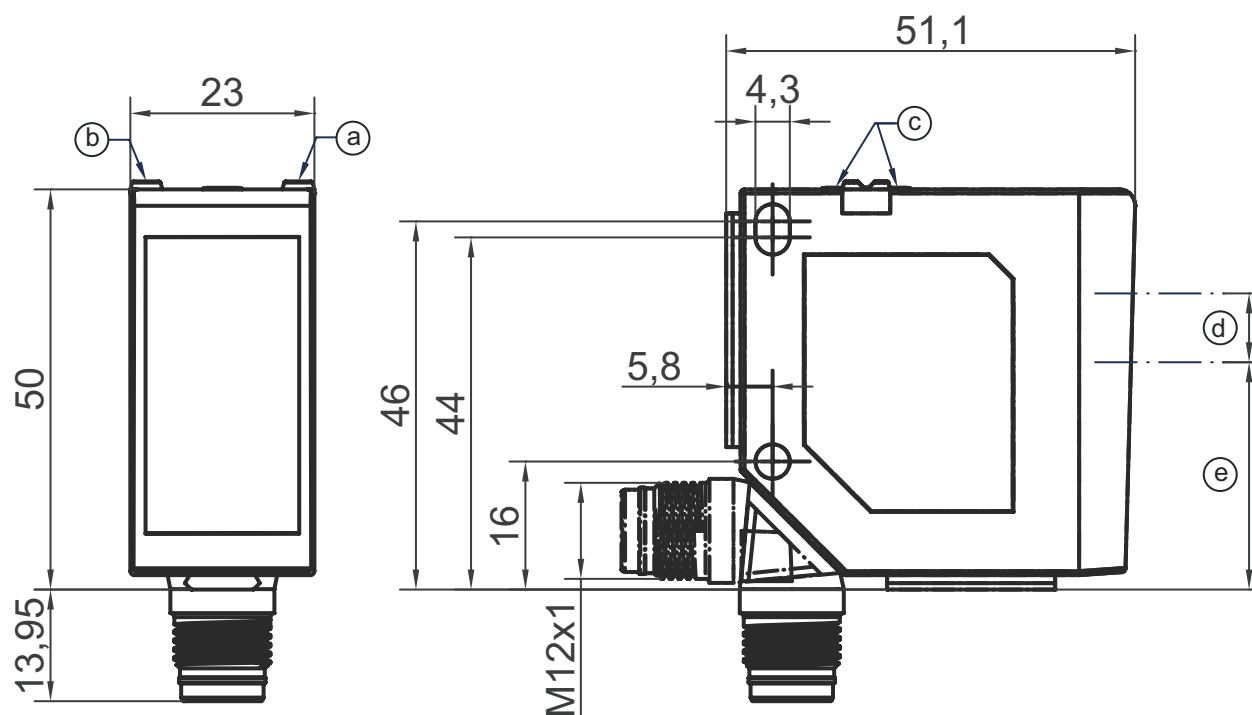
Grado di protezione	IP 67 IP 69K
Classe di protezione	III
Omologazioni	c UL US
Norme di riferimento	IEC/EN 60947-5-2

### Classificazione

Voce tariffaria doganale	90318080
ECLASS 5.1.4	27270801
ECLASS 8.0	27270801
ECLASS 9.0	27270801
ECLASS 10.0	27270801
ECLASS 11.0	27270801
ECLASS 12.0	27270916
ECLASS 13.0	27270916
ETIM 5.0	EC001825
ETIM 6.0	EC001825
ETIM 7.0	EC001825
ETIM 8.0	EC001825

## Disegni quotati

Tutte le dimensioni in millimetri



- a LED giallo
- b LED verde
- c Tasti di comando
- d Trasmettitore
- e Ricevitore

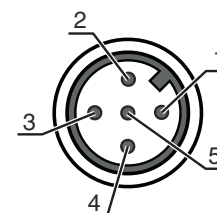
## Collegamento elettrico

### Collegamento 1

<b>Funzione</b>	Alimentazione di tensione Segnale IN Segnale OUT
<b>Tipo di collegamento</b>	Connettore circolare
<b>Grandezza della filettatura</b>	M12
<b>Tipo</b>	male
<b>Materiale</b>	Plastica
<b>Numero di poli</b>	5 poli
<b>Codifica</b>	Codifica A

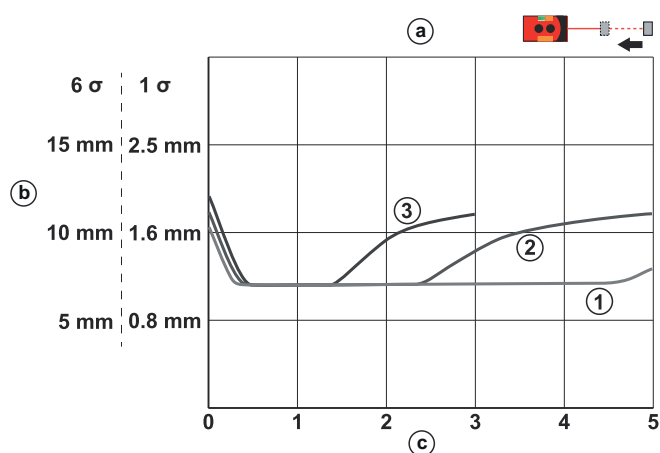
### Pin Assegnazione dei pin

<b>Pin</b>	<b>Assegnazione dei pin</b>
1	18 ... 30 V CC +
2	OUT V
3	GND
4	IO-Link / OUT 1
5	Apprendimento



## Diagrammi

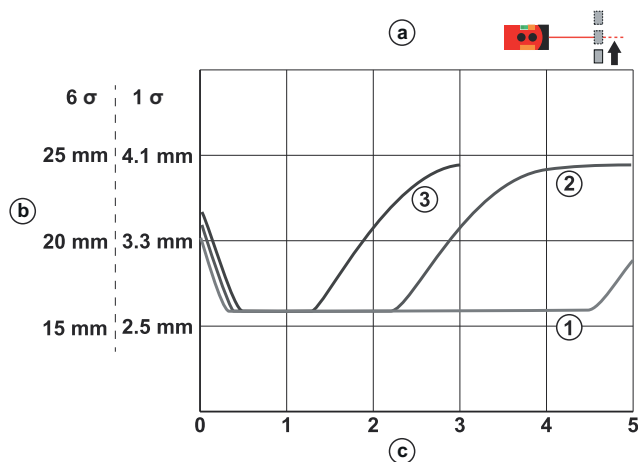
### Precisione di ripetizione (50 Hz)



- a Avvicinamento assiale dell'oggetto
- b Precisione di ripetizione (50 Hz)
- c Distanza [m]
- 1 Bianco 90%
- 2 Grigio 18%
- 3 Nero 6%

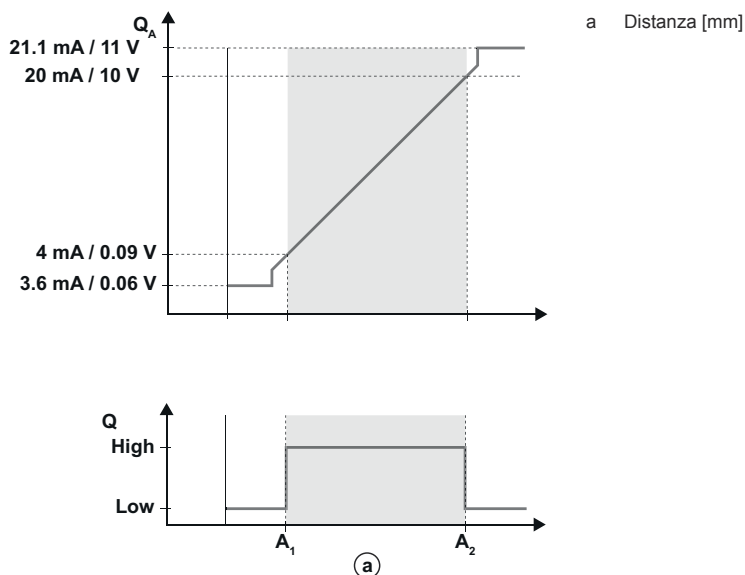
# Diagrammi

## Precisione di ripetizione (250 Hz)



- a Avvicinamento laterale dell'oggetto
- b Precisione di ripetizione (250 Hz)
- c Distanza [m]
- 1 Bianco 90%
- 2 Grigio 18%
- 3 Nero 6%

## Curva caratteristica analogica



## Comando e visualizzazione

LED	Display	Significato
1	Giallo, luce permanente	Uscita di commutazione/stato di commutazione
2	Verde, costantemente acceso	Tensione di esercizio presente
	Giallo, luce permanente	Visualizzazione dello stato dell'uscita analogica

## Codice articoli


Denominazione articolo: XXX110YY.Z/ABC-DDD

XXX110	<b>Principio di funzionamento</b> ODS110: Sensore ottico della distanza HT110: fotocellula a tasteggio con soppressione dello sfondo
YY	<b>Sorgente luminosa</b> L1: classe laser 1

## Codice articoli

<b>Z</b>	<b>Equipaggiamento</b> 3: Tasti di comando per la parametrizzazione
<b>A</b>	<b>Uscita di commutazione / funzione OUT 1/IN: pin 4 o conduttore nero</b> L: IO-Link
<b>B</b>	<b>Uscita di commutazione / funzione OUT 2/IN: pin 2 o conduttore bianco</b> 6: uscita di commutazione push-pull, PNP commut. con luce, NPN commut. senza luce C: uscita in corrente T: apprendimento V: uscita in tensione
<b>C</b>	<b>Uscita di commutazione / funzione OUT 3/IN: Pin 5</b> X: pin non occupato T: apprendimento
<b>DDD</b>	<b>Collegamento elettrico</b> M12: Connettore M12

### Avviso

	È possibile trovare una lista con tutti i tipi di apparecchi disponibili sul sito di Leuze all'indirizzo <a href="http://www.leuze.com">www.leuze.com</a> .
--	---

## Avvisi



### Rispettare l'uso previsto!

	<ul style="list-style-type: none"> <li>↳ Questo prodotto non è un sensore di sicurezza e non serve alla protezione di persone.</li> <li>↳ Il prodotto deve essere messo in servizio solo da personale qualificato.</li> <li>↳ Utilizzare il prodotto solo conformemente all'uso previsto.</li> </ul>
--	--



### ATTENZIONE! RADIAZIONE LASER – APPARECCHIO LASER DI CLASSE 1

	↳ Rispettare le norme generali e locali in vigore sulla protezione per dispositivi laser.
--	---



### ATTENZIONE! RADIAZIONE LASER - APPARECCHIO LASER DI CLASSE 1

	<p>Il dispositivo soddisfa i requisiti conformemente alla IEC 60825-1:2007 (EN 60825-1:2007) per un prodotto della <b>classe laser 1</b> nonché le disposizioni previste dalla U.S. 21 CFR 1040.10 ad eccezione delle differenze previste dalla Laser Notice No. 50 del 24.06.2007.</p> <ul style="list-style-type: none"> <li>↳ Rispettare le norme generali e locali in vigore sulla protezione per dispositivi laser.</li> <li>↳ Interventi e modifiche al dispositivo non sono consentiti. Il dispositivo non contiene componenti che devono essere regolati o sottoposti a manutenzione dall'utente. Tutte le riparazioni devono essere effettuate esclusivamente da Leuze electronic GmbH + Co. KG.</li> </ul>
--	--

## Ulteriori informazioni

- Temperatura ambiente, funzionamento: UL: max. +45°
- Tempo di riscaldamento: min. 20 min a +24 VCC e temperatura ambiente di 20°C
- Tempo di risposta: in funzione della direzione d'ingresso dell'oggetto da misurare

## Accessori

### Sistemi di connessione - Cavi di collegamento

	Cod. art.	Designazione	Articolo	Descrizione
	50133855	KD S-M12-5A-V1-020	Cavo di collegamento	Collegamento 1: Connettore circolare, M12, Assiale, female, Codifica A, 5 poli Connettore circolare, LED: No Collegamento 2: A cablare Schermato: Sì Lunghezza cavo: 2.000 mm Materiale della guaina: PVC
	50133856	KD S-M12-5A-V1-050	Cavo di collegamento	Collegamento 1: Connettore circolare, M12, Assiale, female, Codifica A, 5 poli Connettore circolare, LED: No Collegamento 2: A cablare Schermato: Sì Lunghezza cavo: 5.000 mm Materiale della guaina: PVC
	50132077	KD U-M12-5A-V1-020	Cavo di collegamento	Collegamento 1: Connettore circolare, M12, Assiale, female, Codifica A, 5 poli Connettore circolare, LED: No Collegamento 2: A cablare Schermato: No Lunghezza cavo: 2.000 mm Materiale della guaina: PVC
	50132079	KD U-M12-5A-V1-050	Cavo di collegamento	Collegamento 1: Connettore circolare, M12, Assiale, female, Codifica A, 5 poli Connettore circolare, LED: No Collegamento 2: A cablare Schermato: No Lunghezza cavo: 5.000 mm Materiale della guaina: PVC

### Tecnica di fissaggio - Fissaggi su barra tonda

	Cod. art.	Designazione	Articolo	Descrizione
	50117252	BTU 300M-D12	Sistema di montaggio	Modello di elemento di fissaggio: Sistema di montaggio Fissaggio, lato impianto: Per barra tonda 12 mm, Fissaggio mediante serraggio in lamiera Fissaggio, lato dispositivo: Avvitabile, Adatto a viti M4 Tipo di elemento di fissaggio: Serrabile, Orientabile di 360°, Regolabile Materiale: Metallo

#### Avviso



È possibile trovare una lista con tutti gli accessori disponibili sul sito di Leuze nel registro Download della pagina di dettaglio del prodotto.