

SMART SENSOR CORRENTE

ESS 076 | DC 24 V, IO-LINK, 4-20 mA



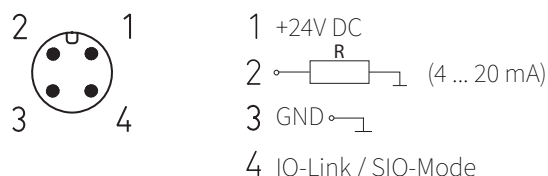
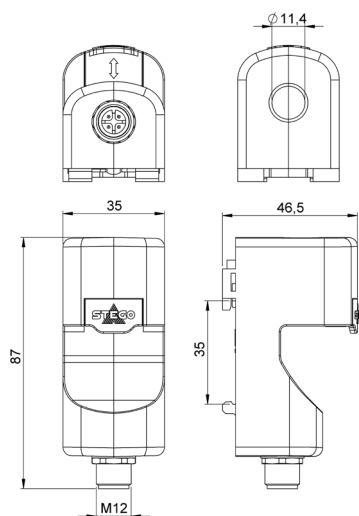
- > Misura la corrente AC senza contatto
- > Diametro del cavo fino a 11,4 mm
- > Elaborazione interna dei valori misurati
- > Interfaccia digitale e analogica in un unico dispositivo

Lo Smart Sensor Corrente ESS 076 misura la corrente AC dei fili condotti senza contatto. I dati di misura acquisiti sono in uscita analogica (segnale 4-20 mA) o digitale (IO-Link). I dati misurati ed elaborati, come quelli relativi all'energia, vengono forniti tramite l'interfaccia IO-Link a sistemi di livello superiore come controller di macchine o computer edge per il monitoraggio delle condizioni. L'ESS 076 è ideale per rilevare in modo duraturo i profili di carico di impianti e macchinari, parametri utili in applicazioni quali il rilevamento del carico di picco per ottenere risparmi nei costi energetici.



DATI TECNICI

Segnali di misura 4-20 mA	Corrente
Segnali di misura IO-Link	Corrente, dati di eventi, dati di diagnosi, dati del dispositivo, energia calcolata
Resistore di loop (esterno)	≤ 500 Ω (solo per 4-20 mA)
Collegamento	Connettore circolare M12, IEC 61076-2-101, 4 pin, codifica A
Protezione elettrica	Protezione contro sovratensione, cortocircuito e inversione di polarità
Fissaggio	Clip per guida DIN 35 mm, EN 60715
Alloggiamento	Plastica UL94 V-0, grigio luminoso
Dimensioni	87 x 35 x 46,5 mm
Peso	100 g circa
Posizione di montaggio	a piacere
Temperatura di stoccaggio	-40 ... +85 °C (-40 ... +185 °F)
Umidità di esercizio/stoccaggio	< 90% RH (senza condensa)
Tipo di protezione/classe di protezione	IP40 / III (tensione extra bassa)
Omologazioni	IEC 61010-1/DIN EN 61010-1 DIN IEC 60381-2
Nota	Diametro del conduttore < 11,4 mm, certificazione VDE e UL preparata
Accessori	Montaggio a vite STEGOFIX PLUS SFP 095 cod. art. 09550.0-05 Montaggio con adesivo STEGOFIX PLUS SFP 095 cod. art. 09550.1-05 Fissaggio magnetico STEGOFIX PLUS SFP 095 cod. art. 09550.2-05



Cod. art.	Interfaccia	Tensione nominale	Consumo max.	Campo di misura della temperatura	Temperatura di esercizio
07600.2-00	IO-Link (versione 1.1) e 4 - 20 mA	DC 24 V (DC 18-30 V)	1 W	AC 0 - 100 A (50/60 Hz) ±2% ¹	-40 ... +80 °C (-40 ... +176 °F)

¹Tolleranza misurata con tensione nominale DC 24 V.