

HUB SENSORE E SENSORI

SHC 071 | IO-LINK, DC 24 V, 4 PORTE SENSORE



- > Interfaccia IO-Link digitale
- > Dimensioni ridotte
- > Facile montaggio con guida DIN e a vite
- > Connettore a pressione M12
- > Per 1-4 sensori digitali STEGO
- > Collegamento rapido dei sensori tramite connettori
- > 4 tipi di sensori

L'hub sensore SHC 071 consente di integrare in IO-Link fino a quattro sensori digitali STEGO SEN 073. È così possibile rendere disponibili fino a otto valori misurati su una singola porta IO-Link. D'altra parte, i sensori convenzionali compatibili con IO-Link occuperanno una porta IO-Link ciascuno sul master IO-Link. L'assegnazione degli slot dei sensori sul rispettivo hub SHC 071 è selezionabile a scelta. I sensori SEN 073 possono essere azionati solo in abbinamento all'hub sensore SHC 071.

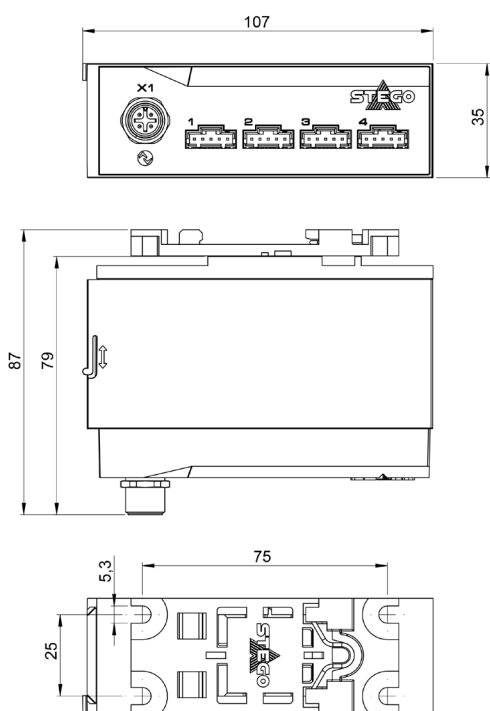
Alle pagine seguenti trovate ulteriori informazioni sui sensori STEGO SEN 073 per l'hub sensore SHC 071.



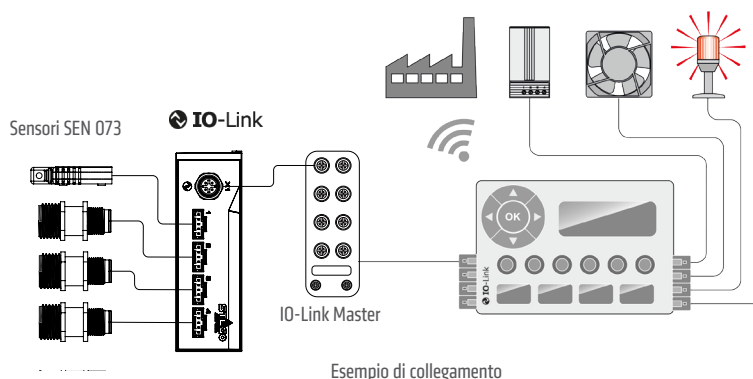
DATI TECNICI

Collegamento del sensore	4 porte con serracavo per un massimo di 4 sensori STEGO ¹
Collegamento IO-Link	Connettore circolare M12, IEC 61076-2-101, 4 pin, codifica A
Protezione elettrica	Protezione contro sovratensione, cortocircuito e inversione di polarità
Fissaggio	Clip per guida DIN 35 mm, EN 60715 e a vite (M5)
Alloggiamento	Plastica UL94 V-0, grigio luminoso
Dimensioni	107 x 35 x 79 mm (87 mm con staffa di montaggio universale)
Peso	110 g circa
Posizione di montaggio	Qualsiasi
Temperatura di esercizio	-40 ... +80 °C (-40 ... +176 °F)
Temperatura di stoccaggio	-40 ... +85 °C (-40 ... +185 °F)
Umidità di esercizio/di stoccaggio	max. 90% RH (senza condensa)
Altitudine d'esercizio	≤ 4.000 m sul livello del mare
Tipo di protezione/classe di protezione	IP40 / III (SELV)
Certificati	EC 61010-1 UL and VDE up-coming

¹ I sensori STEGO SEN 073 devono essere ordinati separatamente.



Staffa di montaggio universale per guida DIN e montaggio a vite



Esempio di collegamento

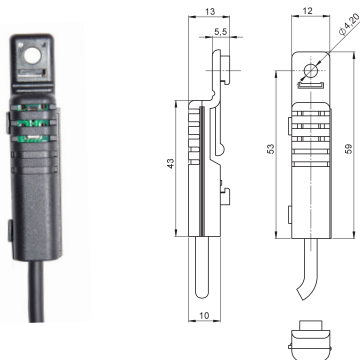
Cod. art.	Interfaccia	Tensione nominale	Consumo max.
07100.2-00	IO-Link (digitale, versione 1.1)	DC 24 V (DC 18-30 V)	0,5 W

SENSORI DIGITAL PLUG & CONNECT SEN 073 PER L'HUB SENSORE SHC 071

I sensori per il Sensor Hub SHC 071 devono essere ordinati separatamente. I sensori digitali elencati di seguito rappresentano l'attuale gamma di componenti compatibili Plug & Connect per l'hub sensore. Tutti questi sensori sono precalibrati e quindi pronti all'uso immediato; non è richiesto alcun intervento di calibrazione individuale. Grazie alle loro dimensioni ridotte e alle lunghezze del cavo personalizzabili, possono essere posizionati in modo flessibile e montati facilmente. Una clip di montaggio è inclusa nella confezione di fornitura di ogni sensore.

www.stego-group.com

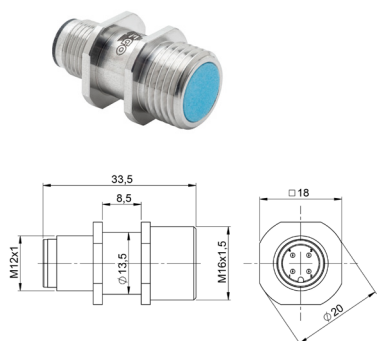
applicativamente nell'applicazione finale.



DATI TECNICI

Fissaggio	Clip per guida DIN 35 mm, EN 60715 e a vite (M4)
Alloggiamento	Plastica secondo UL94 V-0, nero
Dimensioni/peso	59 x 12 x 13 mm
Posizione di montaggio	Qualsiasi
Tempo di risposta T₆₃	temperatura: < 1,5 min, umidità: < 7 sec.
Temperatura di esercizio/di stoccaggio	-40 ... +85 °C (-40 ... +185 °F)
Umidità di esercizio/di stoccaggio	100% RH/ max. 90% RH (senza condensa)
Altitudine d'esercizio	≤ 4.000 m sul livello del mare
Tipo di protezione	IP20

Cod. art.	Sensore	Collegamento	Campo di misurazione 1	Campo di misurazione 2	Peso (circa)
07300.1-00	Temperatura + umidità rel.	cavo con connettore, schermato, 1,0 m	-40 ... +80 °C (-40 ... +176 °F) ±0,2 K	0 ... 100% RH ±2%	40 g
07300.1-01	Temperatura + umidità rel.	cavo con connettore, schermato, 2,0 m	-40 ... +80 °C (-40 ... +176 °F) ±0,2 K	0 ... 100% RH ±2%	70 g



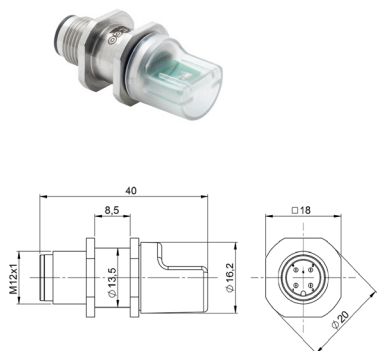
DATI TECNICI

Fissaggio	incl. clip per il montaggio a vite, Ø 3 mm, v. foto
Alloggiamento	acciaio inox
Dimensioni/peso	33,5 x Ø 20 mm / 25 g circa
Posizione di montaggio	Qualsiasi
Collegamento	Connettore a pressione M12, IEC 61076-2-101, 4 pin, codifica A
Umidità di esercizio/di stoccaggio	100% RH/ max. 90% RH (senza condensa)
Altitudine d'esercizio	≤ 4.000 m sul livello del mare
Tipo di protezione	IP64
Nota	Massimo due delle quattro porte possono essere assegnate ai sensori VOC

Cod. art.	Sensore	Temperatura di esercizio/di stoccaggio	Campo di misurazione 1	Campo di misurazione 2	Tempo di risposta T ₆₃
07300.0-00	Temperatura + umidità relativa	-40 ... +70 °C (-40 ... +158 °F) / -40 ... +85 °C (-40 ... +185 °F)	0 ... 100% RH ±2%	0 ... 100% HR ± 2%	temperatura: < 2 min, umidità: < 20 sec.
07301.0-00	Pressione atmosferica assoluta + temperatura	-40 ... +70 °C (-40 ... +158 °F) / -40 ... +85 °C (-40 ... +185 °F)	300 - 1100 hPa	-40 ... +70 °C (-40 ... +158 °F)	Pressione atmosferica assoluta: < 5 sec., temperatura: < 2,5 min,
07303.0-00	Qualità dell'aria + temperatura	-10 ... +50 °C (-10 ... +122 °F) / -5 ... +30 °C (-41 ... +86 °F)	Indice VOC: 0 - 500	-10 ... +50 °C	Qualità dell'aria: < 10 sec. temperatura: < 2,5 min,



Foto: Clip per il montaggio a vite, Ø 3 mm (inclusa)



DATI TECNICI

Fissaggio	incl. clip per il montaggio a vite, Ø 3 mm, v. foto
Alloggiamento	acciaio inox
Dimensioni/peso	40 x Ø 20 mm / 25 g circa
Posizione di montaggio	Qualsiasi
Temperatura di esercizio/di stoccaggio	-40 ... +85 °C (-40 ... +185 °F)
Umidità di esercizio/di stoccaggio	100% RH/ max. 90% RH (senza condensa)
Altitudine d'esercizio	≤ 4.000 m sul livello del mare
Nota	IP65

Cod. art.	Sensore	Collegamento	Campo di misurazione	Precisione relativa	Tempo di risposta T ₆₃
07302.0-00	Luce visibile	Connettore a pressione M12, IEC 61076-2-101, 4 pin, codifica A	0,01 - 83.865 lx	0,2%	< 7 sec.

CAVI

Questi cavi sono necessari per collegare l'hub sensore IO-Link SHC 071 e i suoi sensori digitali Plug & Connect della serie SEN 073. I cavi non sono inclusi nella confezione di fornitura dei sensori. Il cavo del sensore con connettore a pressione è bloccabile e schermato.



Figura: cavo standard - cod. art. 244445

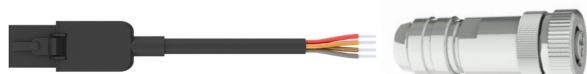


Figura: lunghezze personalizzabili - cod. art. 244446 e cod. art. 244447

Cod. art.	Lunghezza	Collegamento
244445	2,0 m	Completamente assemblato con connettore a spina femmina M12 IEC 61076-2-101, 4 pin, codifica A, schermato
244446	5,0 m	Per l'autoassemblaggio, incl. spina femmina M12 IEC 61076-2-101, 4 pin, codifica A, schermato
244447	20,0 m	Per l'autoassemblaggio, incl. spina femmina M12 IEC 61076-2-101, 4 pin, codifica A, schermato

ESEMPIO DI COLLEGAMENTO

